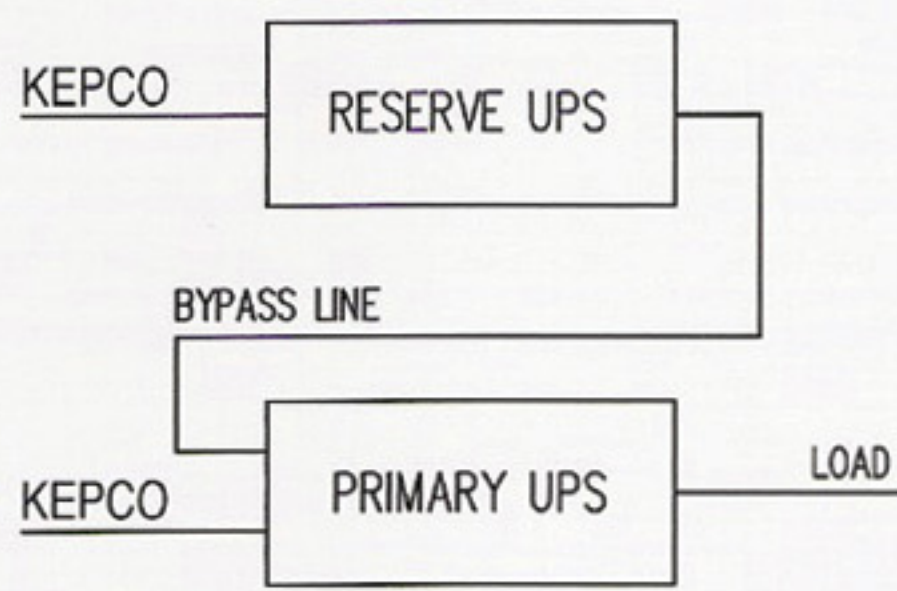


Prime POWER 병렬운전 UPS

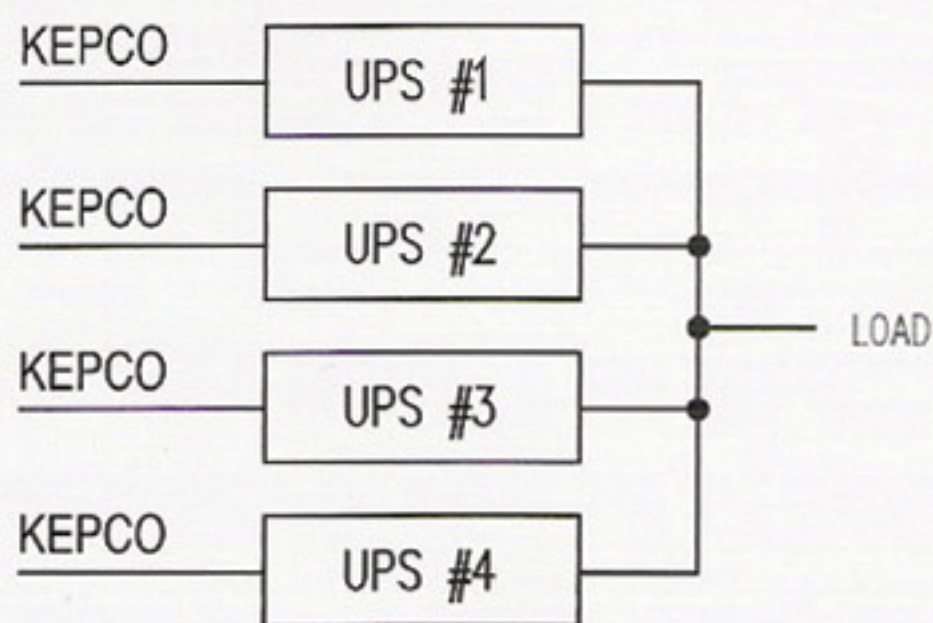


STAND-BY SYSTEM

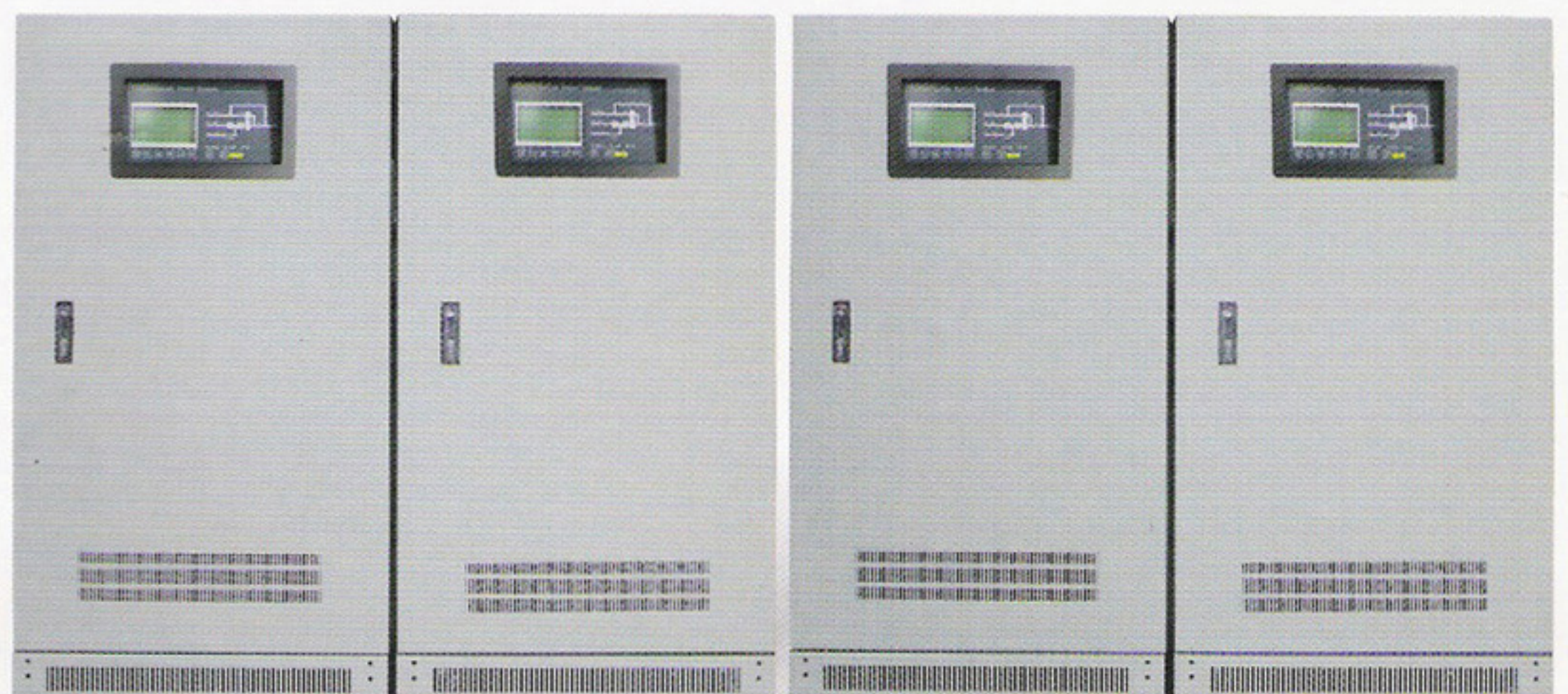
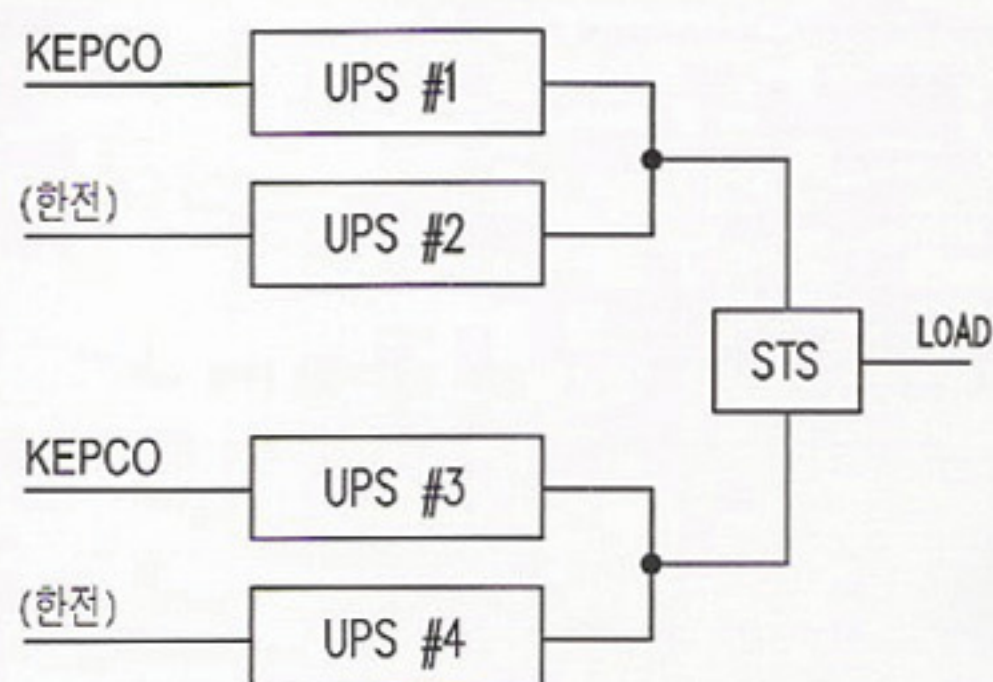


PARALLEL REDUNDANT (Decentralized Parallel Redundant)

동일 용량의 UPS를 최대 6Set 까지 구성가능

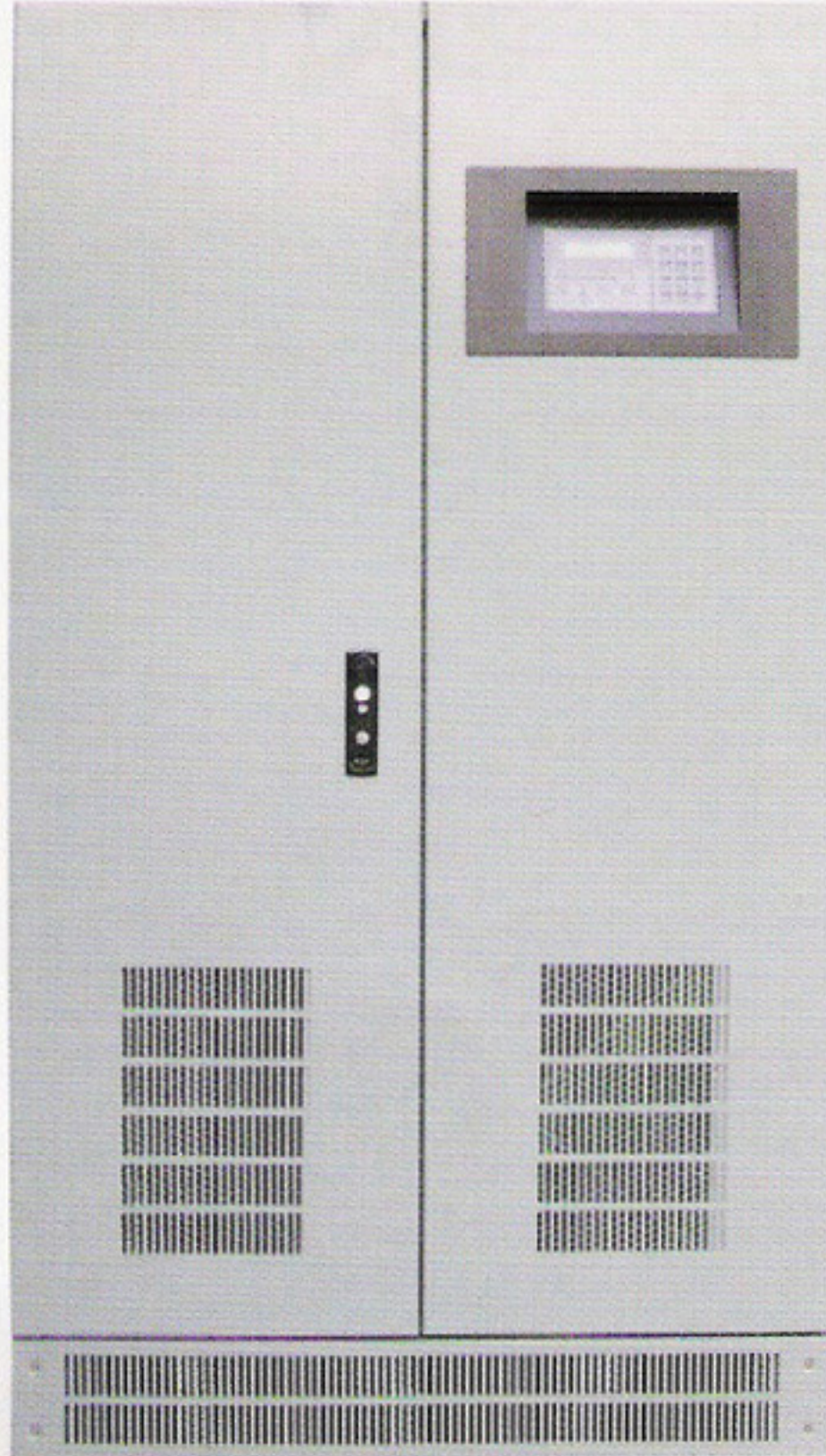


DUAL PARALLEL REDUNDANT





Prime Power 8000S (ALL IGBT UPS)



PWM CONVERTER

- 15KHz 이상의 고주파 스위칭으로 무소음 실현.
- 고역률 실현으로 전원측 용량 감소 (발전기 등...)
- 입력 전원전류 고조파 함유율 "5%" 이하.
- IGBT를 이용한 순시 PWM 제어.
- 입력 역률 "0.95" 이상.

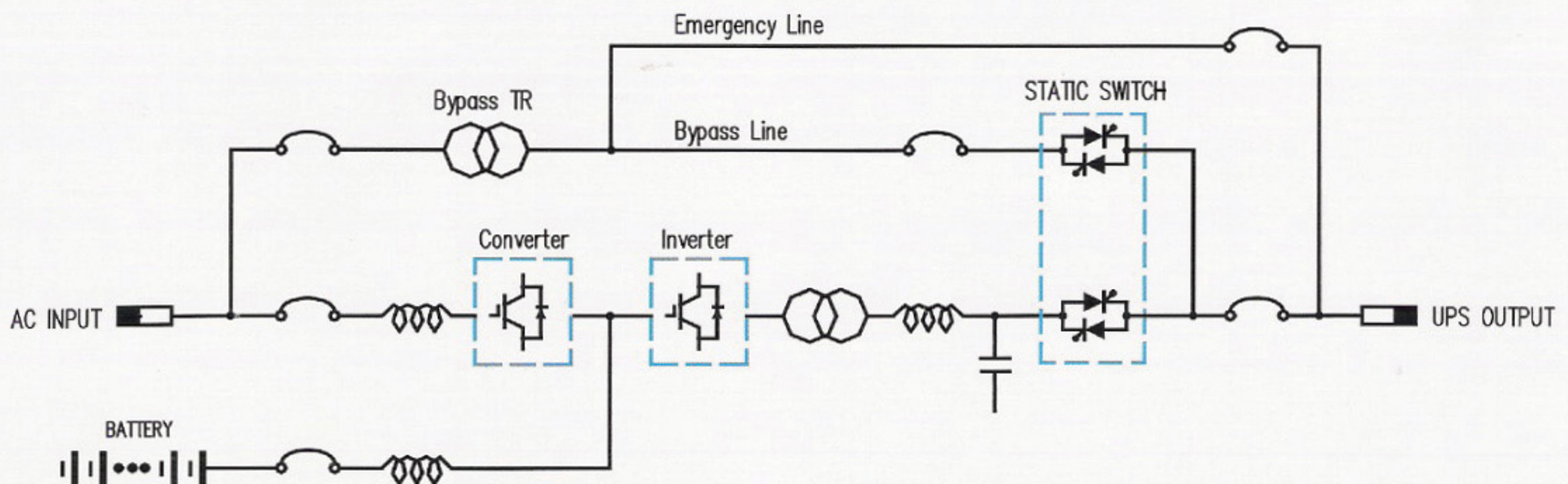
제어 방식

- DSP Chip을 이용한 ALL Digital Control 방식으로 주위환경이나 외부 Noise에 강함
- 모든 제어는 Digital 방식의 Soft Ware로 실행되며 별도의 사용자 요구 및 H/W 변경 없이 즉시 대응.

PWM INVERTER

- IGBT를 사용한 순시 PWM 제어 방식.
- 뛰어난 과도 응답 특성 및 낮은 THD 구현.
- Digital PLL을 적용하여 INVERTER, ⇔ BY-PASS 절체 시 고 신뢰성 보장.

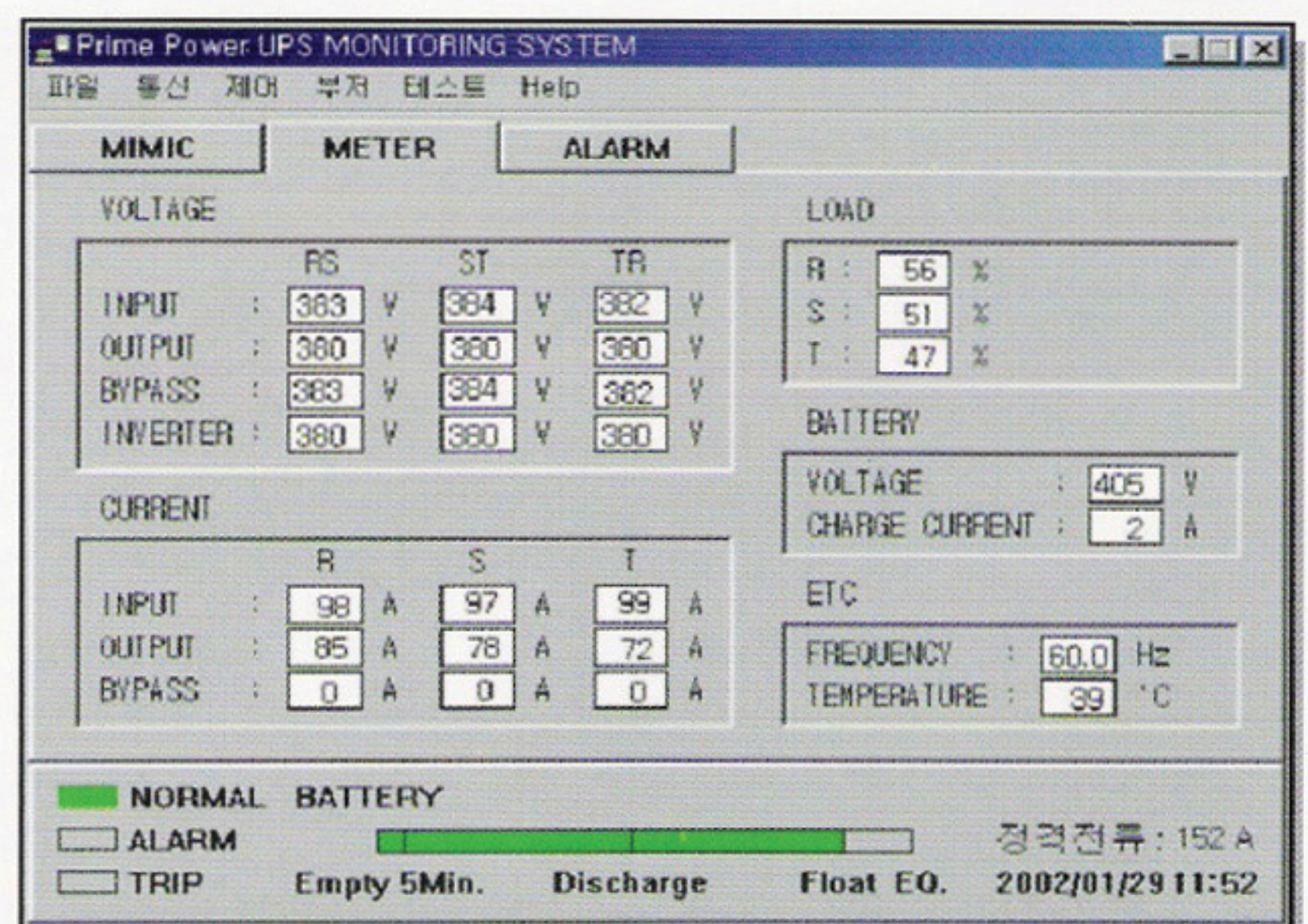
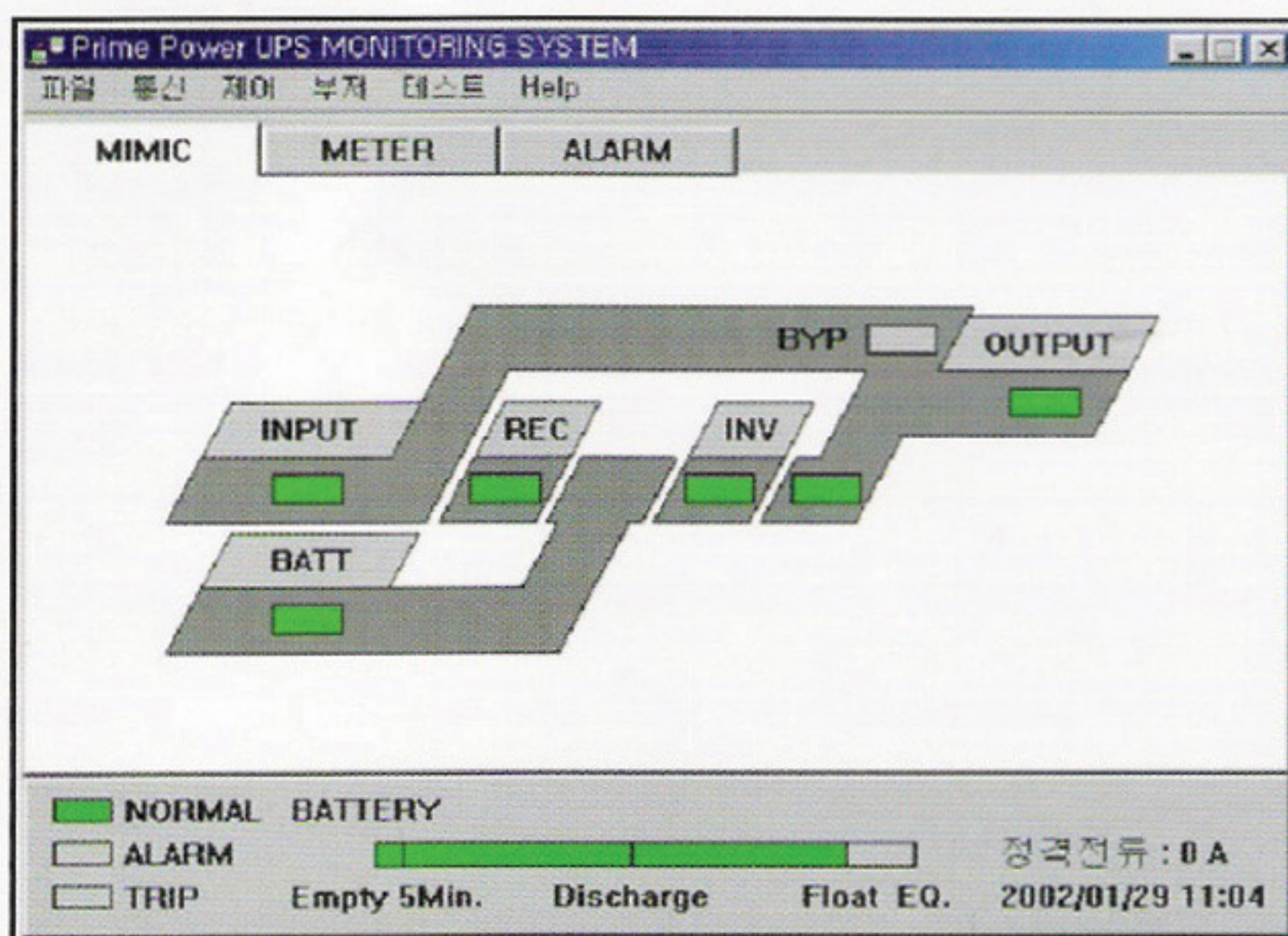
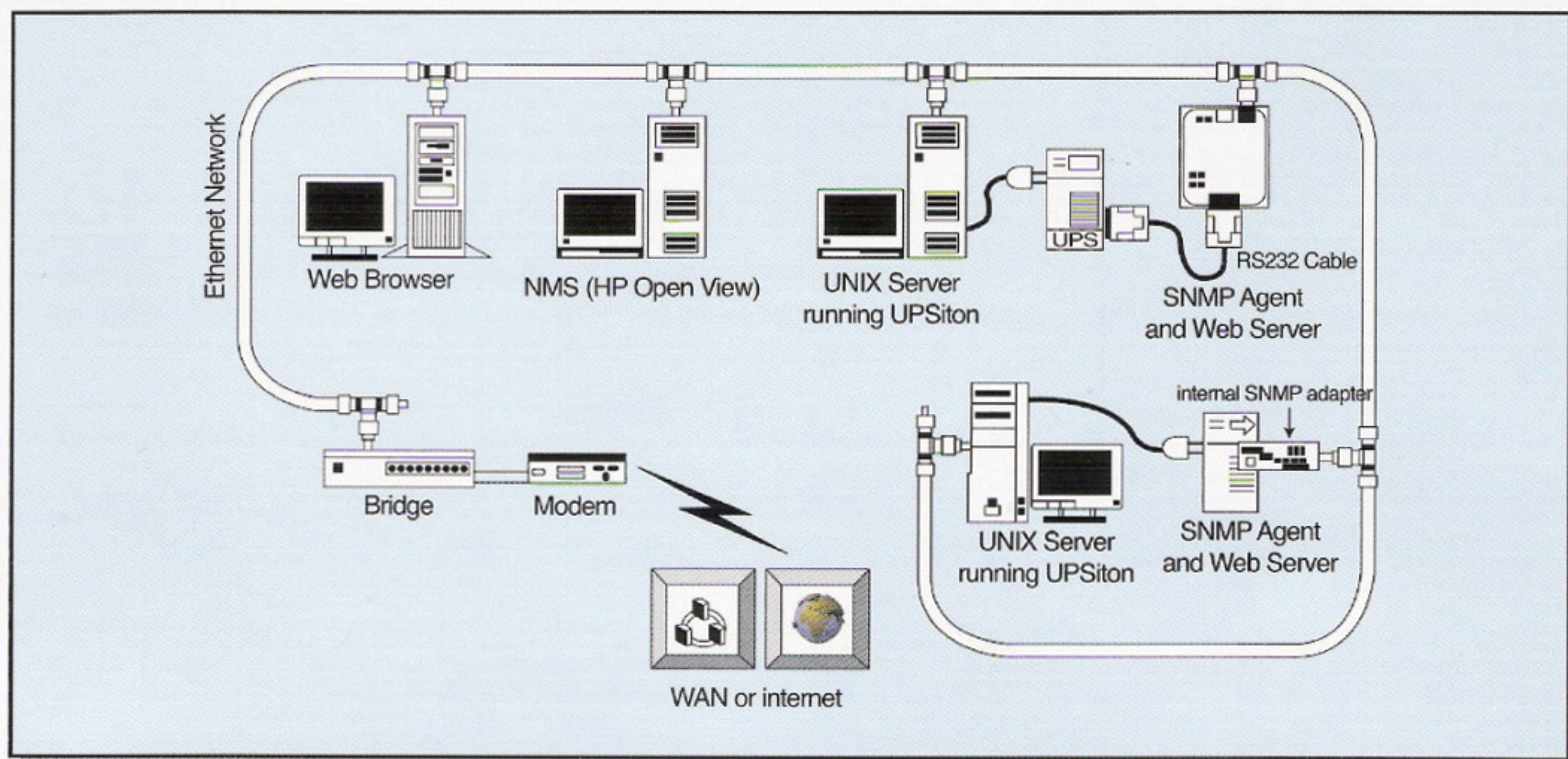
ONE LINE DIAGRAM



UPS 네트워크 전원관리 시스템 실현



- ◎ 컴퓨터 화면을 통한 UPS의 전원상태를 파악
- ◎ 정전 후 UPS 정전보상시간동안 입전이 안 될 경우 자동 프로그램 종료기능 및 UPS 차단작업
- ◎ 클라이언트/서버 방식의 관리프로그램 지원
- ◎ 네트워크 프로토콜 지원 : TCP/IP, IPX, SNMP외
- ◎ 원격 콘솔 명령에 의한 전원관리
- ☞ 지원가능 프로그램
- ◎ MS Windows 95,98,2000,NT
- ◎ Nobell Net Ware 3.11, 4.0, 4.11
- ◎ IBM OS 3.0, 4.0
- ◎ Unix 계열SUN Solaris, SCO UNIX SVR 3 SIEMENS SINIX 5.4x, DEC UNIX, HP UNIX V9,10외



[UPS 관리 프로그램 의한 원격 감시화면 상태]



Battery Charger (PT5000S)

A.V.R (Automatic Voltage Regulator) PTA-1000

Battery Charger (PT5000S)

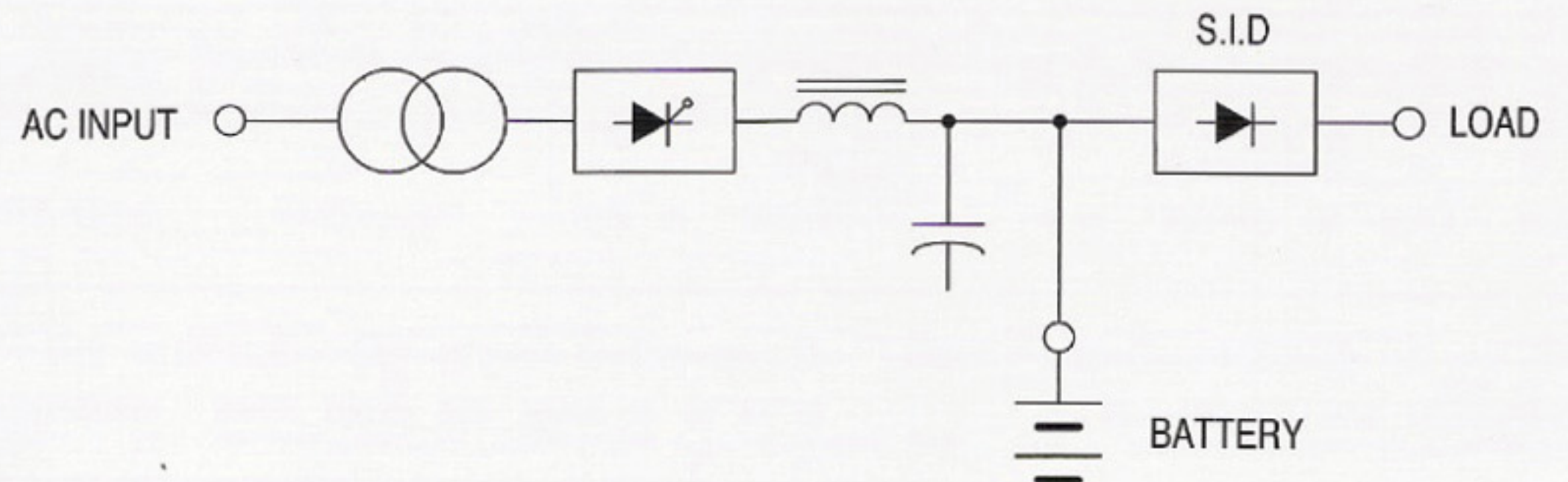


전기적특성

구 분	규 격
• 입력 전 압	110V, 220V, 380V, 440V, 460V, 480V
입력 주파수	50Hz, 60Hz
입력 전압변동	±10%
입력 상 수	1 ϕ , 3 ϕ
• 정격출력전압	12V, 24V, 48V, 110V, 125V, 220V
• 정격출력전류	30A ~ 500A
정 격	연속사용
냉 각 방 식	강제 풍 냉식
제 어 방 식	SCR 위상제어, Diode혼합브리지
• S.I.D	30A ~ 500A

• 구매시 지정항목이며 상기표기용량 및 전압은 일반적인 것만 표기하였음.

구성 및 동작기능



AVR (PTA-1000)



A.V.R (Automatic Voltage Regulator) PTA-1000

전기적특성

구 분	규 격
입력전압	110V, 220V, 380V, 440V, 460V, 480V
입력범위	±13%
주 파 수	50Hz, 60Hz
출력전압	110V, 220V, 380V, 440V, 460V
안 정 도	±2%
주 파 수	50Hz, 60Hz
효 율	90%이상
응답속도	50mSec이내
파형외울	3%이하
과부하내량	120% 10분
절연저항	DC 500V, 5M Ω 이상
절연내력	AC 1500V 1분간 견딤
보호장치	과전압, 저전압, 과전류, Noise

• 구매시 지정항목이며 상기표기용량 및 전압은 일반적인 것만 표기하였음.

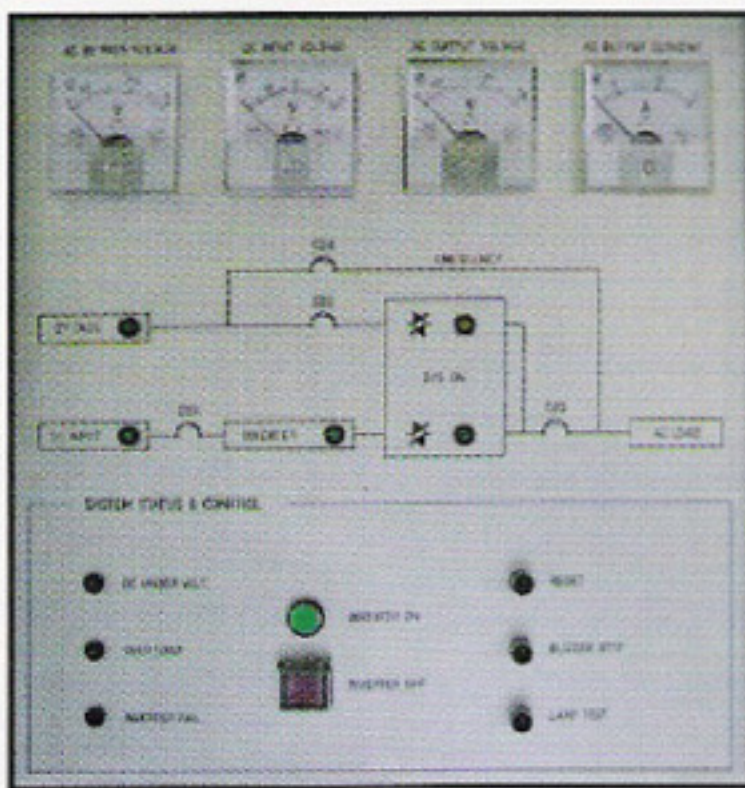
Frequency Converter (주파수변환기) Inverter (인버터)



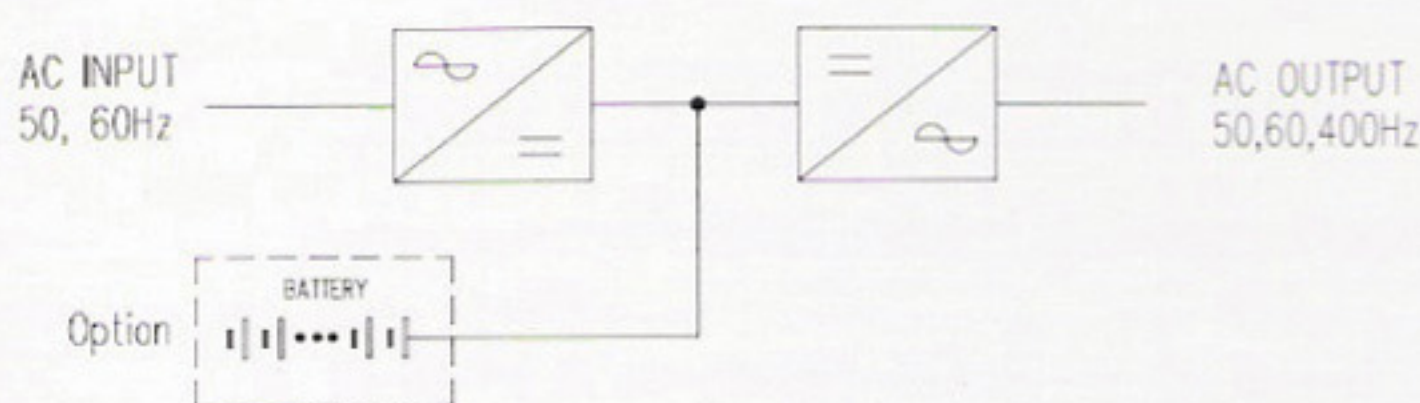
Frequency Converter



Inverter



구성 및 동작기능



전기적 특성

용량(KVA)		10	15	20	30	50	75	100
일반적 사항	냉각방식	강제풍냉식						
	사용정격	100% 연속사용						
	정류부 및 충전부	3상 전파정류 위상제어Thyristor						
	제어방식 사용소자	3상 전파정류 위상제어Thyristor						
입력특성	인버터부 제어방식	IGBT에 의한 고주파(20KHz)순시제어 정현파 PWM방식						
	동기절체 방식	순수반도체에 의한 무순단 동기절체						
	변압기 절연종류	고효율 H중						
	상 수	1Φ 또는 3Φ						
출력특성	*정격전압	208V, 220V, 380/220V, 440V, 460V, 480V						
	전압변동범위	정격전압의 ± 10%						
	정격주파수	50Hz, 60Hz±5%						
	상 수	1Φ 2W, 3Φ 3W, 3Φ 4W						
	*정격전압	110V, 115V, 120V, 110/220V, 380V, 440V, 460V, 480V						
	전압변동범위	±2% 이내						
	정격주파수	50Hz, 60Hz±5%						
	과도전압변동	±5% 이내						
	과도응답속도	50ms 이내 (±2% 이내 복귀시)						
	전압 조정범위	±5%						
파형왜율	THD 3%이내 (100% 선형부하시)							
과부하내량	125%, 10분간							
역률	0.8lag							
1. 소음	50dBA이내	55dBA이내	60dBA이내					
2. 효율	82% 이상	85% 이상	88% 이상					

* 별표는 구매시 지정항목이며 상기 표기 용량 및 전압은 일반적인 것만 표기하였음.
전방 1.5m, 높이 1.5m에서 측정시. 2. 정격 입출력에서 100% 부하시
* 별표 둘 축전지와 연결가능(옵션)
용량 : 50Hz-60Hz / 60Hz-50Hz에서 400KVA 까지.

치수 및 중량

용량 (KVA)	Dimension(mm)			중량 (Kg)
	가로	세로	높이	
10	400	800	800	190
15	560	750	900	250
20	560	750	900	280
30	750	800	1245	580
50	830	850	1575	670
75	1000	950	1800	830
100	1000	950	1800	980
150	1200	1000	1800	1050
200	1400	1000	1800	1150

* 상기 사항은 당사 표준제품 기준이며 설계변경에 따라 변경될 수 있습니다.